

VIDEO SIGNALO KEITIKLIAI

TPT-106

TPR-106

Keitikliai skirti video signalo perdavimui dideliu atstumu pigiu dvilaidžiu kabeliu. Keitiklius pravartu naudoti, kai atstumas nuo kameros iki centrinio pulto yra 300 – 1500 metrų ribose. Koaksialinio kabelio kaina šiuo atveju gaunama gana didelė, be to nenaudojant papildomų kabelio korektorių gaunami nemenki dažnuminės charakteristikos iškraipymai – monitoriuje blogiau matomos smulkios detalės. Jeigu dideliu atstumu reikia perduoti signalus iš kelių video kamerų, ekonomiškiau naudoti vieną kabelį, susidedantį iš kelių vytų porų. Diferencialinė linija leidžia be trukdžių transliuoti kelis video signalus vytomis poromis, esančiomis visiškai šalia viena kitos. Dar vienas diferencialinės linijos privalumas – didelis atsparumas trukdžiams.

Keitiklis TPT-106 montuojamas šalia video kameros. Jis pakeičia koaksialiniu kabeliu ateinantį signalą į simetrinį diferencialinį videosignalą, kuris gali būti perduodamas vytos poros kabeliu.

Keitiklis TPR-106 montuojamas šalia centrinio pulto. Ateinantį simetrinį video signalą TPR-106 pakeičia į asimetrinį videosignalą, kuris koaksialiniu kabeliu perduodamas į centrinį pultą arba tiesiai į monitorių. Be to šis keitiklis turi plačias amplitudinės - dažninės charakteristikos koregavimo galimybes. Tai leidžia kompensuoti linijos nuostolius ir neprarasti skiriamosios gebos. Amplitudės reguliavimo galimybė leidžia kompensuoti amplitudės nuostolius, atsirandančius dėl ilgos linijos pasyviosios varžos.

TPR-106 įėjimas yra galvaniškai izoliuotas. Ši savybė gerokai padidina sistemos atsparumą išoriniams trukdžiams. Abu keitikliai maitinami iš ~220 V tinklo.

Vytos poros kabelis

Norint gauti itin gerus rezultatus, signalo perdavimui rekomenduojama naudoti kabelį, kurio banginė varža $Z \approx 120 \Omega$, pasyvi varža $R < 20 \Omega / 100 \text{ m}$, slopinimas $AL/4\text{MHz} < 3\text{dB}/100 \text{ m}$ (pvz.: CAT.5E UTP).

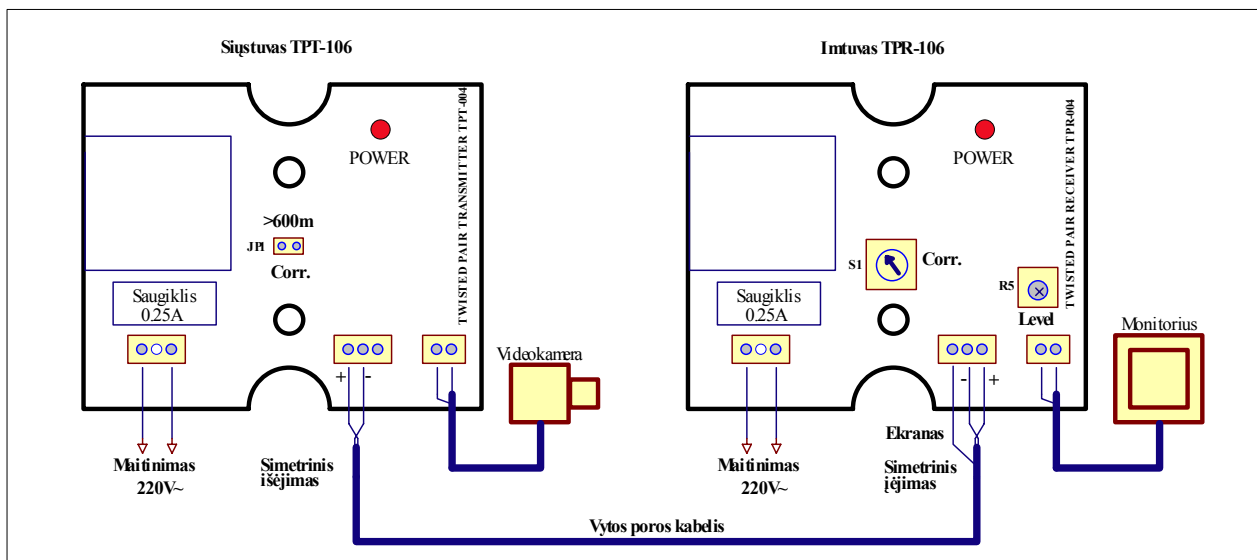
Diferencialinė linija yra gana atspari išoriniams trukdžiams. Tačiau kai trukdžių lygis yra ypač didelis, patartina naudoti ekranuotą simetrinį kabelį. Norint išvengti žemadažnių triukšmų, kabelio ekraną rekomenduojama jungti tik vienoje pusėje – geriausia – prie imtuvo.

Derinimas

Jeigu vytos poros kabelio ilgis viršija 600 metrų, ant siųstuvo TPT-106 kontaktų **JP1** reikia uždėti trumpiklį. Imtuvas TPR-106 turi 16 padėčių galetinį perjungėją **Corr**, leidžiantį koreguoti imtuvo amplitudinę – dažninę charakteristiką. Kuo ilgesnis perdavimo linijos kabelis, tuo didesnis viršutinės dažninės charakteristikos dalies slopinimas. Optimali jungiklio padėtis randama sukant jungiklį skaičių didėjimo tvarka, kol gaunamas maksimalaus ryškumo vaizdas be triukšmų ir iškraipymų. Nulinė jungiklio padėtis (0) atitinka 0 dB dažninę korekciją (tiesinė charakteristika). F padėtis - maksimalią korekciją (+ 18 dB/4MHz).

Potenciomtru **Level** reguliuojama išėjimo video signalo amplitudė, kuri turi būti 1Vpp.

Prijungimo schema



KEITIKLIŲ TECHNINIAI PARAMETRAI

TPT-106

Koaksialinis įėjimas

- Banginė varža 75 Ω
- Įėjimo signalo amplitudė 1 V pp

Diferencialinis išėjimas

- Banginė varža 120 Ω
- Signalo amplitudė ± 0,5 Vpp (100 Ω apkrova)

Amplitudinės - dažninės charakteristikos korekcija su trumpikliu JP1

+6 dB / 4 MHz

Maitinimo šaltinis

- Maitinimo įtampa 220 V / 50Hz AC
- Vartojamas galingumas 4,5 VA

Darbinės temperatūros diapazonas

-35 °C ... +70 °C

Plokštės matmenys

84 X 63 X 35 mm

TPR-106

Diferencialinis įėjimas

- Banginė varža 120 Ω
- Įėjimo signalo amplitudė ± 0,5 Vpp

Koaksialinis išėjimas

- Banginė varža 75 Ω
- Signalo amplitudė 1 Vpp (75 Ω apkrova)

Amplitudinės - dažninės charakteristikos korekcija

- žingsnis 1.2 dB / 4 MHz
- žingsnių skaičius 15

Išėjimo signalo amplitudės koregavimo ribos

0 ÷ +8 dB

Maitinimo šaltinis

- Maitinimo įtampa 220 V / 50Hz AC
- Vartojamas galingumas 4,5 VA

Darbinės temperatūros diapazonas

-35 °C ... +70 °C

Plokštės matmenys

84 X 63 X 35 mm

Korpuso ABOX matmenys *

90 X 90 X 50 mm

Korpuso ABOX apsaugos laipsnis *

IP65

* tik TPR-106-ABOX ir TPT-106-ABOX